

Sozio-oekonomisches Panel (SOEP) I

Überblick

- Zielsetzung und Inhalte des SOEP
- Untersuchungsebene und -design des SOEP
- Stichproben des SOEP
- Datenstruktur
- Inhalte
- Dokumentation
 - SOEPInfo
 - Desktop Companion
 - SOEPLit

1. Zielsetzung und Inhalte

Zielsetzung und Entstehung

- Längsschnittbefragung privater Haushalte in Deutschland
- wissenschaftsgetragen und international genutzt
- Bereiche: vor allem Sozial- und Wirtschaftsforschung
- Teil der deutschen Dateninfrastruktur zur repräsentativen Erfassung, Analyse und Interpretation des gesellschaftlichen und wirtschaftlichen Wandels
- angesiedelt am Deutschen Institut für Wirtschaftsforschung (DIW) in Berlin

Zielsetzung und Entstehung

- entstanden als Teilprojekt des DFG-Sonderforschungsbereichs 3 „Mikroanalytische Grundlagen der Gesellschaftspolitik der Universitäten Frankfurt/M und Mannheim (Projektantrag 1982, erste Erhebungswelle 1984)
- aktuelle Förderung: seit 1.1.2003 als unabhängige Abteilung „Längsschnittstudie SOEP“ im DIW Berlin durch die Bund-Länder-Finanzierung der WGL (Wissenschaftsgemeinschaft Gottfried Wilhelm Leibniz e.V.)

Befragungsinhalte

- Demographie und Bevölkerung
- Bildung und Qualifikation
- Arbeitsmarkt und Beschäftigung(sdynamik)
- Einkommen, Steuern und soziale Sicherung
- Wohnen
- Gesundheit
- Leistungen und Ausgaben privater Haushalte
- Grundorientierungen, Partizipation und Integration
- zusätzliche Module (siehe Haisken-DeNew/Frick 2005: 17)

2. Untersuchungsdesign

Untersuchungsebene und -design

- Befragung von Haushalten und aller Personen ab 16 Jahren in diesen Haushalten
- Längsschnittdesign (Panel)
 - jährliche Befragung (1984-heute)
 - zusätzlich:
 - retrospektive biographische Befragung
 - retrospektive Abfrage im Jahresverlauf (z.B. Erwerbstätigkeit, Einkommen und Ereignissen)

Verfolgungskonzept

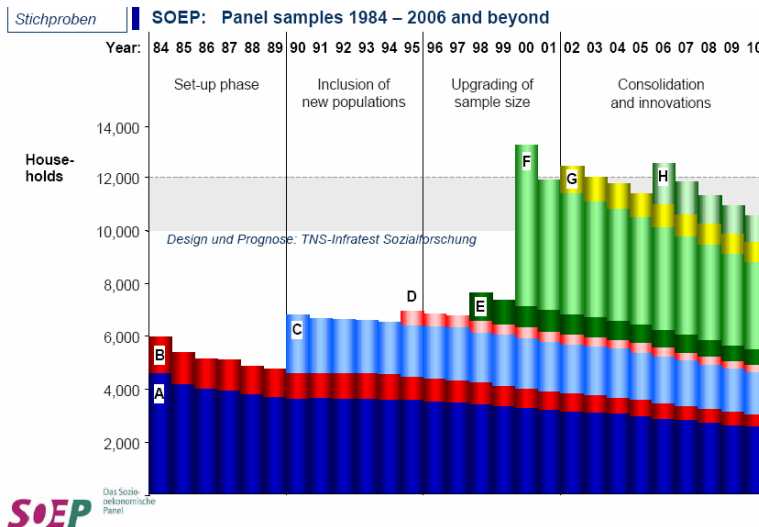
- erfasst werden alle in einem Stichproben-HH lebenden Personen
- befragt werden alle Personen ab 16 Jahren in einem Stichproben-HH, d.h. Kinder in einem HH werden befragt sobald sie dieses Alter erreichen
- Personen, die einen Stichproben-HH verlassen und in einen anderen/neuen HH ziehen, werden auch befragt (innerhalb von Deutschland)
- Personen, die in einen Stichproben-HH einziehen werden auch befragt, und seit 1989 auch weiterverfolgt, wenn sie wieder ausziehen
- wird ein Stichproben-HH aufgelöst und zwei (oder mehrere) neue HH gegründet, werde alle neuen HH weiterverfolgt

3. Stichproben

Stichprobendesign und Datenerhebung

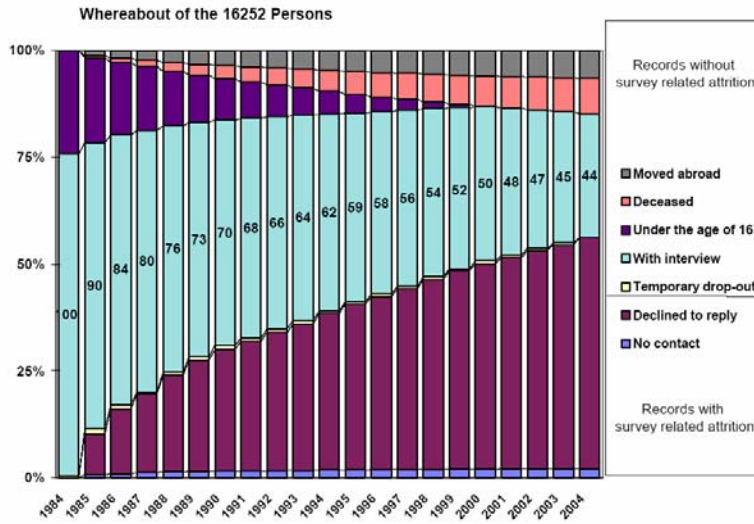
- mehrstufige Zufallsauswahl
- genaues Vorgehen unterschiedlich, Beispiel Sample A („Westdeutsche“ 1984)
 - Stimmbezirke aus ADM-Master-Sample
 - Haushalte aus Stimmbezirken durch random-route-Verfahren
- Erhebung der Daten zu Beginn in Form von face-to-face Interviews, inzwischen auch andere Methoden der Datenerhebung
 - siehe Abbildung

Stichprobenentwicklung



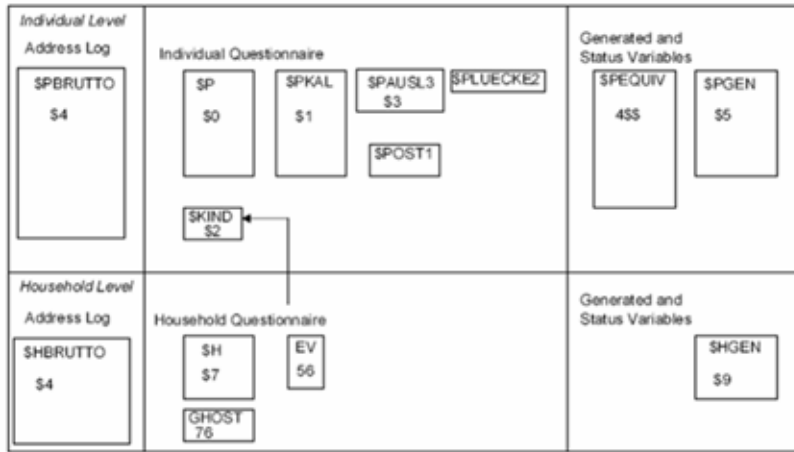
Stichprobenentwicklung

Samples A and B (SOEP population as of 1984)



4. Datenstruktur

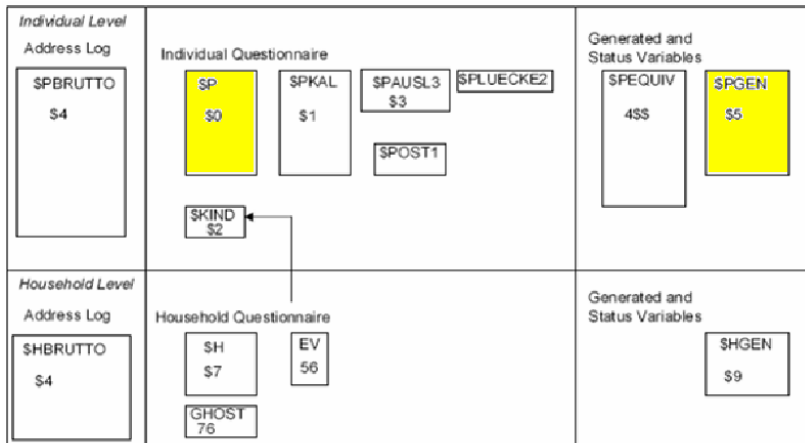
Datenstruktur: Querschnitt



S: Wave specification: A, B, C... U for file names; 1, 2, 3 ... 21 for file numbers.
 1 Waves G and H only; 2 Waves B through Q only; 3 Waves A through L only

Haisken-DeNew/Frick 2005 : 30

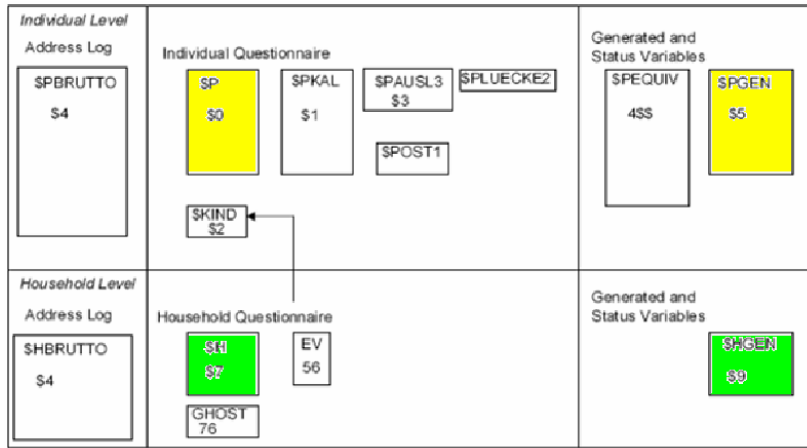
Datenstruktur: Querschnitt



S: Wave specification: A, B, C... U for file names; 1, 2, 3 ... 21 for file numbers.
 1 Waves G and H only; 2 Waves B through Q only; 3 Waves A through L only

Haisken-DeNew/Frick 2005 : 30

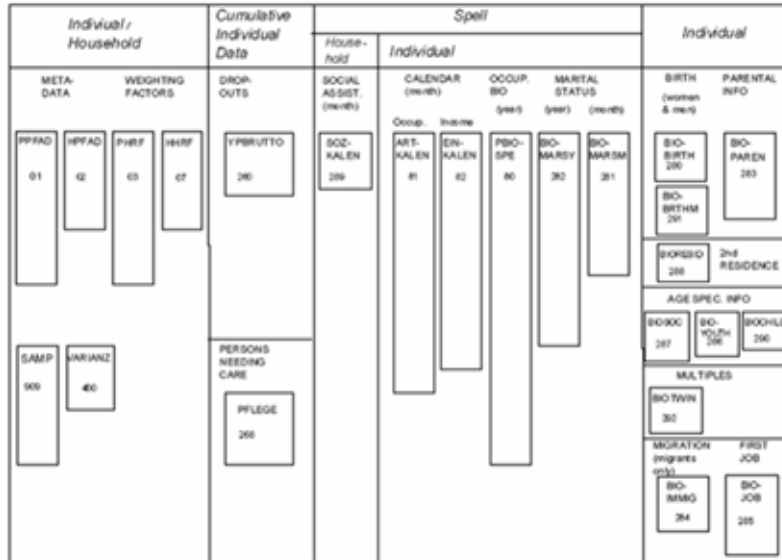
Datenstruktur: Querschnitt



S: Wave specification: A, B, C... U for file names; 1, 2, 3 ... 21 for file numbers.
 1 Waves G and H only; 2 Waves B through Q only; 3 Waves A through L only

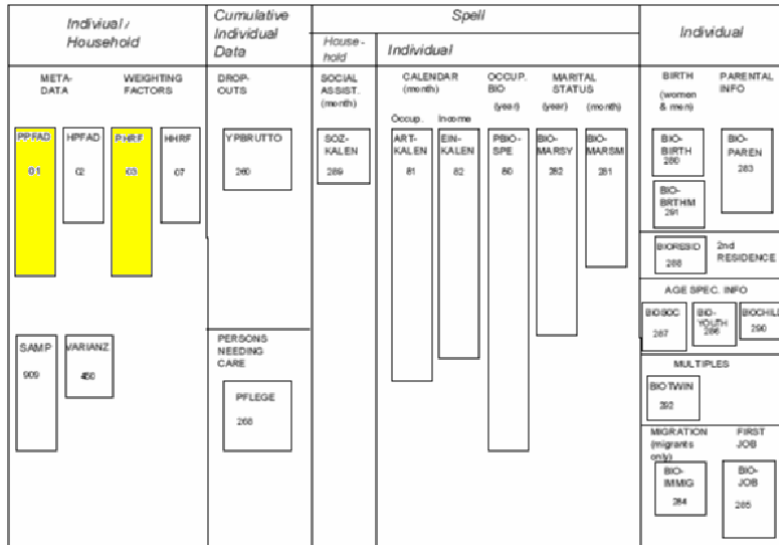
Haisken-DeNew/Frick 2005 : 30

Datenstruktur: Längsschnitt



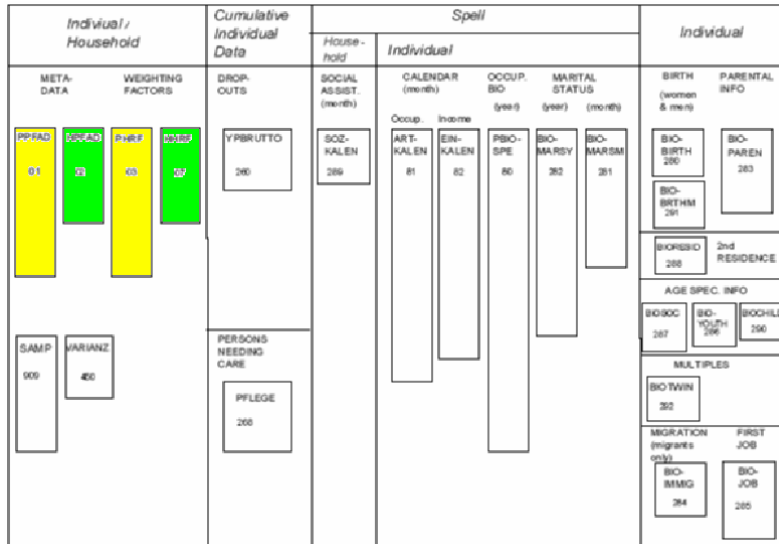
Haisken-DeNew/Frick 2005 : 32

Datenstruktur: Längsschnitt



Haisken-DeNew/Frick 2005 : 32

Datenstruktur: Längsschnitt



Haisken-DeNew/Frick 2005 : 32

Variablennamen

Stelle (V.name)	Bedeutung	Beispiel
1	Welle: A=1. W.=1984, B=2. W.=1985 ... S=19. W.=2002, jeweils gerechnet ab Panelbeginn	„A“ in AP06
2	Untersuchungseinheit (H=Haushalt, P=Person)	„H“ in AH27
3-4	Fragennummer in Originalfragebogen	„57“ in AP57
5-6	Itemnummer in Originalfrage	„01“ AP3301
oder 2 bis 8	Klarnamen für Variablen aus den Dateien \$PBRUTTO, \$PGEN und \$HGEN	BHHGR=Haushaltsgröße in Welle 2

Haisken-DeNew/Frick 2005 : 32

missing values: Codierung im SOEP

Code	Meaning	dt. Abkürzung
-1	no answer / don't know: item-nonresponse	k.A./w.n.
-2	does not apply	t.n.z.
-3	after intensive checks a given value was found to be implausible and was finally deleted (to be interpreted like -1)	

Haisken-DeNew/Frick 2005 : 35

5. Inhalte

Befragungsinhalte

- Demographie und Bevölkerung
- Bildung und Qualifikation
- Arbeitsmarkt und Beschäftigung(sdynamik)
- Einkommen, Steuern und soziale Sicherung
- Wohnen
- Gesundheit
- Leistungen und Ausgaben privater Haushalte
- Grundorientierungen, Partizipation und Integration
- zusätzliche Module (siehe Haisken-DeNew/Frick 2005: 17)

Befragungsinhalte: ausgewählte Beispiele

- **Demographie, Bevölkerung und Biographie**
 - Personenbezogene Informationen: Geschlecht, Geburtsjahr, Nationalität
 - Haushaltsbezogene Informationen: Zahl der Personen im HH, Anzahl Kinder unter 16 Jahren
 - Haushalts- und Familientyp: HH-Typologie
- **Arbeitsmarkt und Beschäftigung**
 - Erwerbsstatus und berufl. Platzierung: Erwerbsstatus, berufl. Stellung, berufl. Tätigkeit, Prestigeskalen und Klassenschemata
 - Lohn/Gehalt: Nettoeinkommen
- **Einkommen, Steuern und soziale Sicherung**
 - Bezug von Haushaltstransfers: Sozialhilfe
 - Haushaltsnettoeinkommen: monatlich
 - Einkommen detailliert: jährlich
 - Soziale Exklusion: Lebensstandardindikatoren/Gründe
- **Bildung und Qualifikation**
 - Höchste erworbene Qualifikation: Schulabschluss, CASMIN
- **Migration**
 - Nationalität
 - Migrationsbiographie
 - Schulbesuch und Abschlüsse

Befragungsinhalte: einzelne Wellen

Year	Wave	Sample	Topic
1984	A/1	A B	Employment biography since age 15 (Bio)
1985	B/2	A B	Marriage and family biography (Bio)
1986	C/3	A B	Social origins (Bio), first job (Bio), neighborhood
1987	D/4	A B	Social security, early retirement, persons requiring care, and child care
1988	E/5	A B	Assets
1989	F/6	A B	Further education or training and qualification
1990	G/7	A B C	Use of time and preferences Base questions (labor market + subjective indicators)
1991	H/8	A B C	Family and social services Family and social services (shortened version plus repetition of subjective indicators and labor market indicators of wave 1 base questions)
1992	I/9	A B C	Social security and poverty (partly repetition of Wave 4 (W)) Social security and poverty (partly repetition of Wave 4 (W) labor market indicators and biographical information (Bio))
1993	J/10	A B C	Further education or training (shortened repetition of Wave 6) Further education or training, labor market
1994	K/11	A B C D1	Neighborhood, values, and expectations Same as Wave 11 plus immigration history and biography

Haisken-DeNew/Frick 2005 : 175

Befragungsinhalte: einzelne Wellen

Fortsetzung Tabelle

Year	Wave	Sample	Topic
1995	L/12	A B C D1 D2	Partial repetition of Wave 7 - use of time and preferences, increased range of income questions Same as Wave 12 plus immigration history and biography
1996	M/13	A B C D	Repetition of social network questions (Wave 8)
1997	N/14	A B C D	Social security and poverty (repetition of Wave 9)
1998	O/15	A B D C E	Ecology and environmental behavior (indirect taxation)
1999	P/16	A B D C E	Neighborhood, Values, Expectations
2000	Q/17	A B D C E F	Further Education Training, Labor Market
2001	R/18	A B D C E F	Social Networks, Working Conditions
2002	S/19	A B D C E F G	Assets (see also Wave 5), Repetition Social Security (Wave 14)
2003	T/20	A B D C E F G	Ecology and environmental behavior (Wave 15)
2004	U/21	A B D C E F G	Further Education Training (Wave 6, 17) Neighbourhood (Wave 16), Risk Awareness
2005	V/22	A B C D E F G	Use of Time and Preferences (see also Waves G, L)
2006	W/23	A B C D E F G	Family and social services, networks (see also Wave H, M, R)

Haisken-DeNew/Frick 2005 : 175

6. Dokumentation

Dokumentation

- SOEPInfo
 - Datenbank-gestütztes Informationssystem zum effizienten Arbeiten mit den komplexen Datenbeständen des Sozio-oekonomischen Panels (SOEP)
- Desktop Companion
 - das kompakte Informationshandbuch zur Auswertung der SOEP-Daten
- SOEPLit
 - Datenbank mit (fast) allen Veröffentlichungen die auf den SOEP-Daten beruhen.

→ <http://www.diw.de/deutsch/sop/service/index.html>